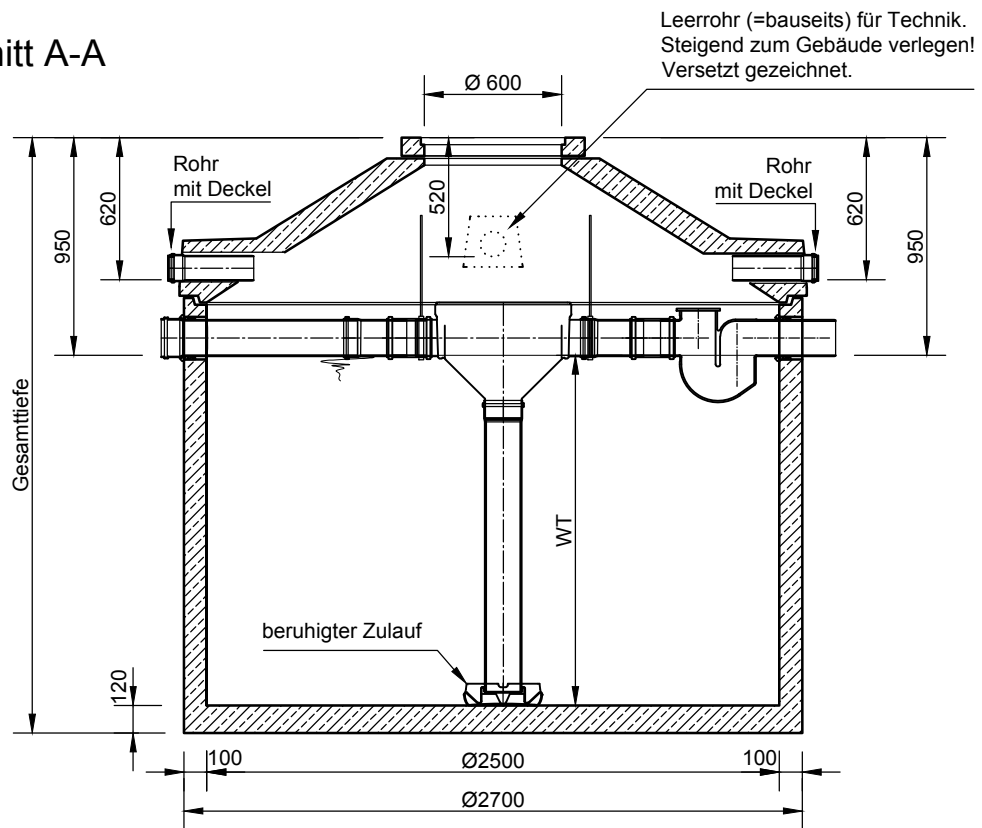


Monolithische Betonzisterne Big Black

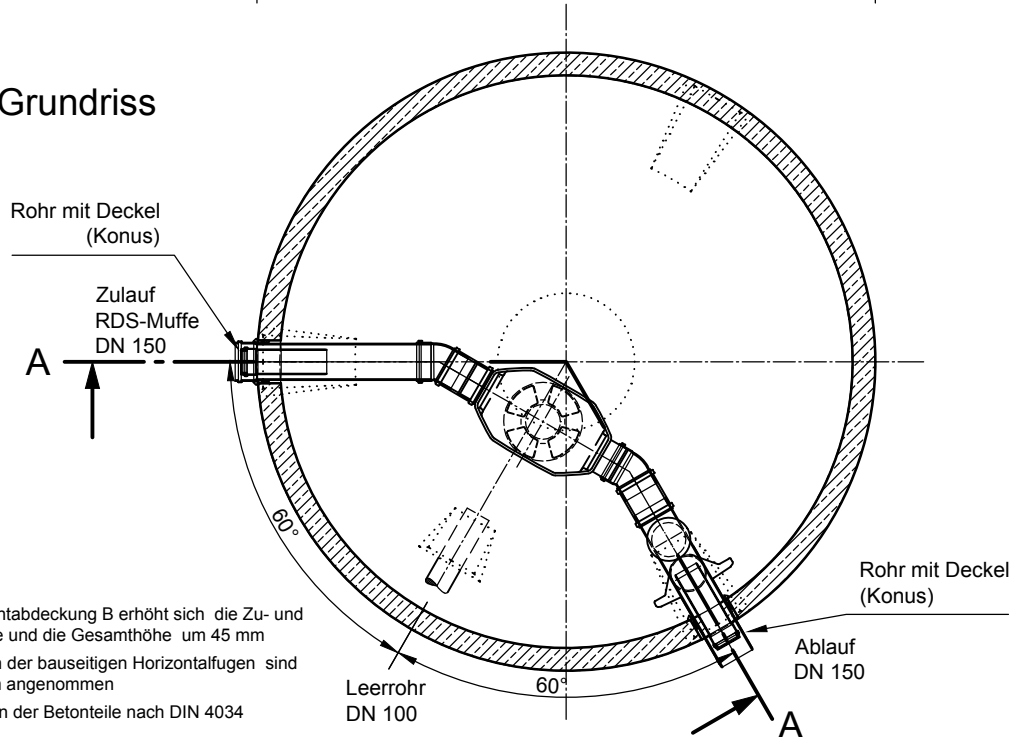
Schachtabdeckung Klasse A

Schnitt A-A



Leerrohr (=bauseits) für Technik.
Steigend zum Gebäude verlegen!
Versetzt gezeichnet.

Grundriss



- Mit Schachtabdeckung B erhöht sich die Zu- und Ablauftiefe und die Gesamthöhe um 45 mm
- Die Höhen der bauseitigen Horizontalfugen sind mit 10 mm angenommen
- Toleranzen der Betonteile nach DIN 4034

Typ	Wassertiefe (mm)	Nennvolumen (l)	Behälterhöhe (mm)	Gesamttiefe (mm)	schwerst. Einzelgewicht (kg)	Gesamtgewicht (kg)
BZBKB 7500	1530	7510	1900	2600	6825	6925
BZBKB 9400	1930	9474	2300	3000	6015	7725
BZBKB 10900	2230	10946	2600	3300	6615	8325
BZBKB 13400 **	2740	13450	2600	3810	6615	9585
BZBKB 15900 **	3240	15904	2600	4310	6615	10785

* Konus werkseitig aufgemörtelt und vormontiert

** Teilmonolithisch (Schachtring 2500/500 bzw./1000mm)



Die Regensammler
Bernd Hader
Robert-Koch Str. 2a
63505 Langenselbold

Tel.: 06184 - 5978780
Fax: 06184 - 5978781

www.dieregensammler.de

Erstellt: kmeichel/ghottenr

Datum: 29.01.2019

Z-Nr.: **RW-S-RB-20495**